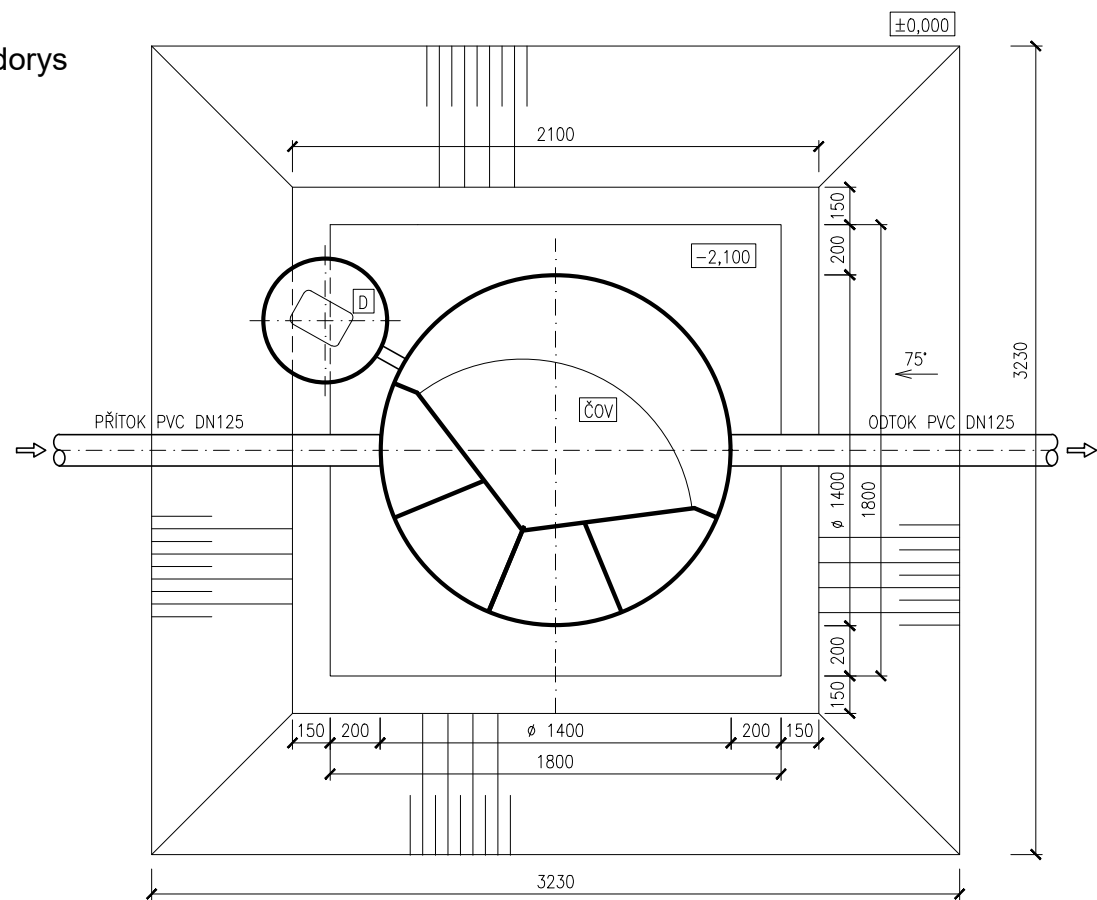


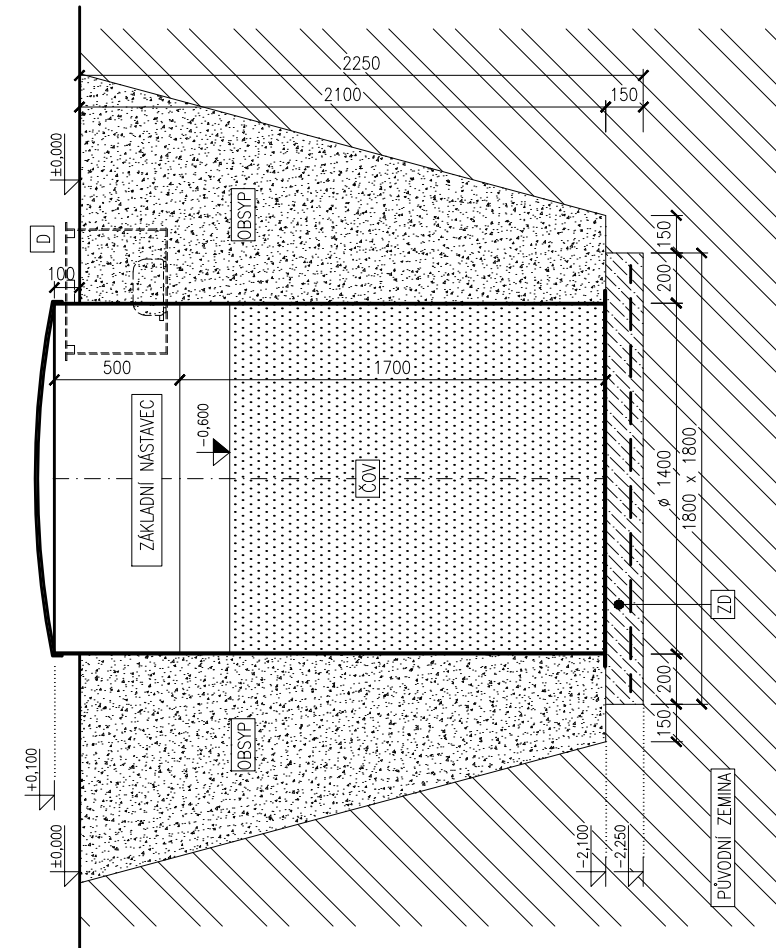
# OSAZENÍ ČOV AQUATEC AT8/AT8 PLUS včetně základního nástavce ZN (500 mm)

Bez výskytu spodní vody nebo jílovitého podloží.

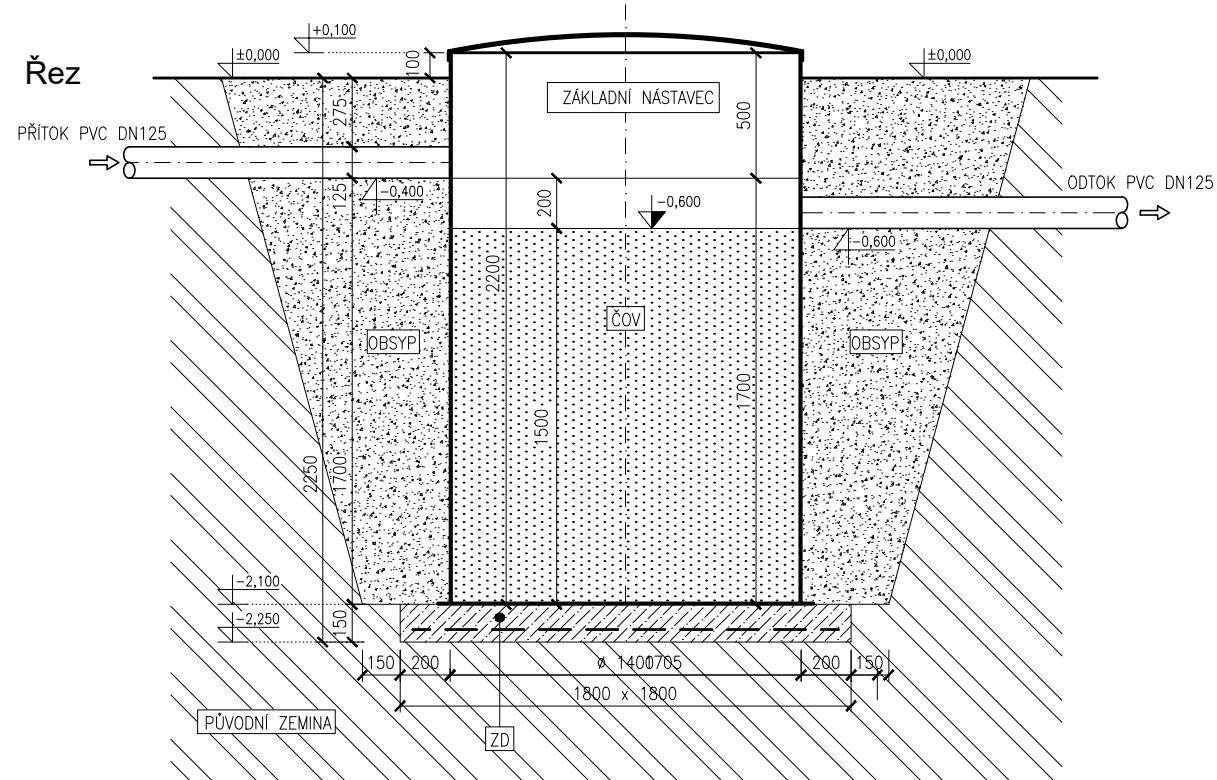
Půdorys



Řez



Řez



## Legenda:

**ČOV**  
BIOLOGICKÁ ČISTÍRNA ODPADNÍCH VOD  
TYP: AQUATEC AT8/AT8 PLUS  
PLASTOVÁ NÁDRŽ Ø 1400 mm, výška 2200 mm (včetně základního nástavce,  
který je nedílnou součástí nádrže ČOV)

**D**  
PLASTOVÁ ŠACHTA NA MEMBRÁNOVÉ DMYCHADLO Ø500 mm, výška 400 mm

**ZD**  
BETONOVÁ ZÁKLADOVÁ DESKA S KARI SÍŤ  
BETON C12/15, KARI SÍŤ Q188

**ØBSYP**  
PISEK NEBO TRÍDĚNÁ ŠTĚRKOVÁ DRŤ (frakce 0/4 nebo 4/8)  
PŘÍPADNĚ ZPĚTNÝ ØBSYP KATROVANÉHO (TRÍDĚNÉHO) MATERIÁLU  
BEZ KAMENŮ A JÍLU

V ZÁVISLOSTI NA GEOLOGICKÝCH PODMÍNKÁCH DOPORUČUJEME VÝKOP PAŽIT.